

平成30年度  
アドミッション・オフィス入試  
(AO入試)

学 生 募 集 要 項

理 工 学 部

- 出願期間 平成29年8月17日(木)～8月23日(水)
- 試験期日 平成29年9月21日(木)
- 合格発表 平成29年10月13日(金)

平成29年6月



変化する、そして進化する。

大分大学

# 目 次

	ページ
大分大学 入学者受け入れの方針（A P：アドミッション・ポリシー）	1
大分大学理工学部 入学者受け入れの方針（A P：アドミッション・ポリシー）	2
1. 募集人員	6
2. 出願資格	6
3. 選抜方法等	7
4. 出願期間	8
5. 出願に必要な書類等	9
6. 個人情報への取扱い	10
7. 障がいのある者等の事前相談	10
8. 熊本地震により被災した者、又は熊本地震により転学等をした者の 事前相談	11
9. 東日本大震災により被災した者、又は東日本大震災や 福島原子力発電所事故により転学等をした者の事前相談	11
10. 受験に際しての注意事項	11
11. 検査場	12
12. 不正行為への取扱い	13
13. 合格者発表	14
14. 入学手続等	14
15. 推薦入試及び一般入試への出願	14
16. 入学試験個人成績の開示	14
17. 高大接続学習	15
18. その他	15
19. 大分大学学生寮のご案内（予告）	16
○理工学部アドミッション・オフィス出願書類等	17

# 大分大学 入学者受け入れの方針(A P :アドミッション・ポリシー)

## 基本理念

人間と社会と自然に関する教育と研究を通じて、豊かな創造性、社会性及び人間性を備えた人材を育成するとともに、地域の発展ひいては国際社会の平和と発展に貢献し、人類福祉の向上と文化の創造に寄与することです。

## 教育の目標

1. 学生の立場にたった教育体制のもとで、広い視野と深い教養を備え、豊かな人間性と高い倫理観を有する人材を育成します。
2. ゆるぎない基礎学力と高度の専門知識を習得し、創造性と応用力に富んだ人材を育成します。
3. 高い学習意欲をもち、たゆまぬ探究心と総合的な判断力を身につけ、広く世界で活躍できる人材を育成します。

## 求める学生像

1. 幅広く、より深く学ぶための基礎的能力をもっている人
2. 論理的に考え、文章や口頭で他者に伝えることができる人
3. 知識を組み合わせ活用したり、多面的な観点から物事を考えたりすることができる人
4. 思いやりの心をもち、他者と協力して行動することができる人
5. 地域社会や国際社会に貢献しようとする意欲をもっている人
6. 知的好奇心や主体的に学ぶ意欲をもって、目的に向かって努力できる人

# 大分大学理工学部 入学者受け入れの方針(AP:アドミッション・ポリシー)

## 基本理念

質の高い特色ある研究を通じて、世界に通用する科学技術を創造し、もって地域に貢献すると共に、豊かな創造性、社会性及び人間性を備えた人材を養成することです。

## 教育目標

自ら課題を探究する高い学習意欲と柔軟な思考力を有し、国際基準を満たすゆるぎない基礎学力と高度の専門知識を備えると共に、豊かな人間性と高い倫理観を有する人材を養成します。

創生工学科では、「工学の専門性を究めつつ理学の素養を併せ持つ人材」を、共創理工学科では、「理学の専門性を究めつつ工学の素養を併せ持つ人材」をそれぞれ養成します。

## 求める学生像

環境や社会に対する影響も予見しながら、自然との共生や、真に人類に役立つ技術とは何かを自ら考え、理学及び工学分野の先進的科学技術によって人類福祉に貢献する意欲をもち、将来への可能性を秘めている人を求めています。

以上の観点と本学の求める学生像から、具体的には、次のような人を求めています。

- ・理学及び工学分野の基礎をなす数学や理科等の基礎学力を備え、広範囲な事象に対して知的好奇心をもっている人
- ・理学及び工学分野の新しい課題に興味を持ち、将来これらの課題に立ち向かっていくためのねばり強さをもっている人
- ・豊かな感性と表現力をもち、自立的に考えながらも他人と協力・共同して物事を実行していく姿勢をもっている人
- ・地域社会や国際社会でリーダーシップと行動力を発揮しようとする意志をもっている人

## (A) 創生工学科のアドミッション・ポリシー

安心かつ持続可能な社会を実現するために、付加価値の高いものづくり技術の創出に意欲のある人

### (1) 機械コースのアドミッション・ポリシー

ものづくりに興味があり、そのために必要な機械工学に関する専門知識を身につけ社会に貢献したいという意志をもっている人

### (2) 電気電子コースのアドミッション・ポリシー

現代社会を支える電気電子工学分野に関心があり、この分野を主体的に学んで社会で活躍したいという意欲のある人

### (3) 福祉メカトロニクスコースのアドミッション・ポリシー

メカトロニクスシステム（機械／電気系）と生体系、及びそれらの複合系に関する専門知識を身につけ福祉社会の発展に貢献したいという意志をもっている人

### (4) 建築学コースのアドミッション・ポリシー

自然科学や工学のみならず社会科学、環境科学並びに芸術の分野に関心があり、安全・安心かつ持続可能な社会実現のために、高度化・多様化・国際化している建築技術の修得や魅力ある環境・空間の創生に意欲のある人

## (B) 共創理工学科のアドミッション・ポリシー

数理・自然科学への興味とその技術的応用に取り組む意欲のある人

### (1) 数理学科コースのアドミッション・ポリシー

数学に興味があり、科学技術を発展させるための様々な課題に対して、数学の立場からその解決方法を見出し、それに取り組む過程に魅力を感じる人

### (2) 知能情報システムコースのアドミッション・ポリシー

情報科学の基礎から知能工学の応用までの幅広い学習と研究に取り組み、高度情報化社会において、新たな課題を自ら見つけだし、学んだことを生かして解決することを通じて、地域社会や世界に貢献したいという高い志をもっている人

### (3) 自然科学コースのアドミッション・ポリシー

自然科学に関連する分野で地域社会や国際社会に貢献したいという意志をもっている人

### (4) 応用化学コースのアドミッション・ポリシー

科学、工学の分野に関心があり、特に化学に関する幅広い専門知識・技術を身につけ社会に貢献したいという意志をもっている人

## 入学者選抜の基本方針

本学部では、多様な観点から受験生の学力や資質を見るため、一般入試（前期日程・後期日程）のほか、推薦入試（一般推薦，サイエンス推薦），アドミッション・オフィス（AO）入試，特別入試（帰国子女入試，私費外国人留学生入試）などを実施し、アドミッション・ポリシーにそって学生を選考します。

### ・一般入試（前期日程）

大学入試センター試験（5教科7科目）及び個別学力検査（数学・理科）により選抜します。大学入試センター試験では、日常の学習の到達度，幅広い基礎学力の定着度，知識の（暗記だけではない）活用力を判断します。個別学力検査では，問題を解決するために適切な知識や技能を選択し，活用する能力，自らの考えを適切に表現する能力を判断します。

### ・一般入試（後期日程）

大学入試センター試験（5教科7科目）及び個別学力検査（面接）により選抜します。大学入試センター試験では，日常の学習の到達度，幅広い基礎学力の定着度，知識の（暗記だけではない）活用力を判断します。個別学力検査は，個人面接又は集団面接で行い，志望学科コースやそれに関わる分野への関心・意欲・理解，積極性，自己表現力を見ます。また，数学と理科に関する学力及び科学的思考能力を見る試問を含むことがあります。

### ・推薦入試（一般推薦）

大学入試センター試験及び個別学力検査を免除し，調査書，推薦書，基礎能力試験及び面接により総合的に評価し，選抜します。志望理由書は参考資料として用います。基礎能力試験では，基礎学力を含む論理的思考力，課題解決能力を見ます。面接は集団面接で行い，基礎学力に関する試問も含み，科学的思考力，専門分野への関心・意欲・理解，積極性，自己表現力などを見ます。

### ・推薦入試（サイエンス推薦）

高等学校等において，科学に関する特別活動（例：SSHプログラム，科学クラブ等）に取り組んだ経験のある者を対象として，大学入試センター試験及び個別学力検査を免除し，科学に関する特別活動の実績を示す資料，調査書，推薦書，志望理由書，プレゼンテーション及び面接により総合的に評価し，選抜します。プレゼンテーションでは，科学に関する特別活動の内容に関する発表と質疑応答を行います。面接は個人面接で行い，基礎学力に関する試問を含めて，科学的思考力，専門分野への関心・意欲・理解，積極性，自己表現力などを見ます。

### ・アドミッション・オフィス（AO）入試

創生工学科全コース，共創理工学科知能情報システムコース及び応用化学コースにおいて，高等学校等

の機械、電気、電子、情報、計算機、化学、建築、土木に関する学科・課程又は総合学科を卒業見込みの者を対象として、大学入試センター試験及び個別学力検査を免除し、調査書、自己推薦書、活動報告書及び面接により総合的に評価し、選抜します。面接は集団面接または個人面接で行い、基礎学力に関する試問を含めて、科学的思考力、専門分野への関心・意欲・理解、積極性、自己表現力などを見ます。なお、創生工学科建築学コースと共創理工学科知能情報システムコースでは、高等学校等で学習する内容に関する学力及び科学的思考能力を判定する基礎的な筆記試験を、共創理工学科応用化学コースでは小論文を課します。

・帰国子女入試

大学入試センター試験を免除し、本学で実施する学力検査（数学、理科、英語）、面接、提出書類により総合的に評価し、選抜します。面接では、専門分野への関心・意欲・理解を見るとともに、積極性、自己表現力を見ます。また、理解力・論理的思考力・表現力を見るために基礎学力に関する試問を含むことがあります。

・私費外国人留学生入試

日本留学試験ならびに本学で実施する学力検査（数学、理科、英語）、面接により総合的に評価し、選抜します。面接では、日本語能力、専門分野への関心・意欲・理解を見るとともに、積極性、自己表現力を見ます。また、理解力・論理的思考力・表現力を見るために基礎学力に関する試問を含むことがあります。

・第3年次編入学

面接、提出書類により総合的に評価し、選抜します。面接では、簡単な筆記試験及び口頭試問により、基礎学力や専門分野の学力を見るとともに、専門分野への意欲、積極性、論理的思考力、自己表現力についても評価します。

各選抜試験で重視する観点

入試区分		学力の3要素			求める資質・能力		
		主体性・協働力	思考力・判断力・表現力	知識・技能	着想力・探究力・行動力を有する	意欲・関心・積極性・持続性を有する	他者と協同して理解を深める力を有する
一般入試	前日程	大学入試センター試験	○	○			
		個別学力検査(教科の試験)	◎	○	○		
	後日程	大学入試センター試験	○	◎			
		個別学力検査(面接)	○	○	○	◎	○
推薦入試	一般推薦	基礎能力試験	○	○			
		面接(口頭試問を含む)		○	○	○	○
		推薦書	○	○			○
		調査書	○		○		
	サイエンス推薦	プレゼンテーション		◎		○	
		面接(口頭試問を含む)		○	○	○	○
		志望理由書		○			○
		推薦書	○	○			○
	調査書	○		○			
AO入試	面接(口頭試問を含む)		○	○	○	◎	○
	自己推薦書		○			○	
	活動報告書	○			○	◎	
	調査書	○		○			

◎ 特に重視する

## 高等学校等の段階で習得すべき知識・能力

理工学部教育においては、高等学校において学習する以下の教科・科目の内容を理解していることが望まれます。高等学校の教育課程や入試区分等の違いもあるため、理解のレベルは個人によってそれぞれ異なると思います。不足していると思われる項目については、入学までに身につけるよう期待します。

**国語**：他者の考え・気持ちを理解するとともに、文章や資料等を的確に理解し、論理的に考え、話したり書いたりすることに習熟していることが必要です。習得しておくべき科目は、国語総合、国語表現、現代文、古典です。

**地理歴史、公民**：地理歴史、公民の各科目の学習を通じて、基礎的な知識を習得するとともに、地理・歴史及び現代社会に対する客観的な見方・考え方を身につけるとともに、政治・経済・社会の動きに対して常に興味や関心を持つことが必要です。

**数学**：数学Ⅰ、数学Ⅱ、数学Ⅲ、数学A、数学Bについて、基礎的な計算技能を習得するとともに、基本的な定理を理解して活用できることが必要です。また、数学的な見方・考え方を身につけ、物事を数学的に判断・処理することに習熟していることが必要です。

**理科**：物理、化学、生物に関する基礎的な概念を理解するとともに、科学的・論理的な思考を展開するために必要な見方・考え方を身につけていることが必要です。習得しておくべき科目は、物理基礎及び物理、化学基礎及び化学、生物基礎及び生物、から2科目以上です。

**外国語（英語）**：外国語（英語）を聞くこと、話すこと、読むこと、書くことに関する基礎的な能力を身につけ、積極的にコミュニケーションを図ろうとする意欲にあふれ、国際社会に生きる人間としての精神と外国語（英語）の力を持つことが必要です。習得しておくべき科目は、コミュニケーション英語Ⅰ、コミュニケーション英語Ⅱ、コミュニケーション英語Ⅲ、英語表現Ⅰ、英語表現Ⅱです。

## 1. 募集人員

学 科	コ ー ス	募 集 人 員
創生工学科	機械コース	3
	電気電子コース	2
	福祉メカトロニクスコース	2
	建築学コース	5
	計	12
共創理工学科	知能情報システムコース	5
	応用化学コース	2
	計	7
合 計		19

【注1】 共創理工学科数理科学コースと自然科学コースでは募集しません。

【注2】 出身学校の課程・学科，履修科目と希望コースが整合しているかどうか疑問の場合は，事前に入試課に申し出てください。

## 2. 出願資格

次の各号に該当する者

- (1) 高等学校，中等教育学校，特別支援学校の高等部及び日本の高等学校と同等の課程を有するとして文部科学大臣が認定している在外教育施設等（以下「高等学校等」という。）を平成30年3月卒業見込みの者（外国の高等学校に留学のため，平成29年4月1日以降学年の途中において卒業と認められた者を含む。）
- (2) 合格した場合は，入学することを確約できる者
- (3) 次表の各学科・コースの掲げる出願要件を満たす者

学 科	コ ー ス	出 願 要 件
創生工学科	機械コース	(1)本コースへの専攻の意志が強い者 (2)高等学校等の機械又は電気に関する学科・課程又は総合学科を卒業見込みの者。ただし総合学科を卒業見込みの者については，工業に関する教科・科目を20単位以上修得した（見込みを含む）者 (3)高等学校等の学習成績が優秀で，調査書の学習成績概評がA段階に属する者
	電気電子コース	(1)本コースへの専攻の意志が強い者 (2)高等学校等の電気又は電子に関する学科・課程又は総合学科を卒業見込みの者。ただし総合学科を卒業見込みの者については，工業に関する教科・科目を20単位以上修得した（見込みを含む）者 (3)高等学校等の学習成績が優秀な者，又は特に物理が優秀な者
	福祉メカトロニクスコース	(1)本コースへの専攻の意志が強い者 (2)高等学校等の機械系，電気系の学科・課程又は総合学科を卒業見込みの者。ただし総合学科を卒業見込みの者については，機械，電気に関する教科・科目を20単位以上修得した（見込みを含む）者 (3)高等学校等の学習成績が優秀な者



	建築学コース	(1)本コースへの専攻の意志が強い者 (2)高等学校等の建築系又は土木系の学科・課程又は総合学科を卒業見込みの者。ただし総合学科を卒業見込みの者については、建築又は土木に関する教科・科目を20単位以上修得した（見込みを含む）者 (3)高等学校等の学習成績が優秀で、調査書の学習成績概評がA段階に属する者
共創理工学科	知能情報システムコース	(1)本コースへの専攻の意志が強い者 (2)高等学校等の情報又は計算機に関する工業系の学科・課程又は総合学科を卒業見込みの者。ただし総合学科を卒業見込みの者については、情報又は計算機に関する教科・科目8単位以上を含む工業に関する教科・科目を20単位以上修得した（見込みを含む）者 (3)高等学校等の学習成績が優秀な者
	応用化学コース	(1)本コースへの専攻の意志が強い者 (2)高等学校等の化学に関する学科・課程又は総合学科を卒業見込みの者。ただし総合学科を卒業見込みの者については、工業に関する教科・科目を20単位以上修得した（見込みを含む）者 (3)高等学校等の学習成績が優秀な者

### 3. 選抜方法等

#### (1) 第1次選考

自己推薦書，調査書及び活動報告書により選考を行います。

自己推薦書及び調査書では，高等学校等での学習及び出席状況や，今後の目標，本学入学後の勉強意欲などについて見ます。

活動報告書では，卒業製作，課外活動，生徒会活動，ボランティア活動のほか各種オリンピック，チャレンジ，グランプリ等への参加などの諸活動の状況や各種資格の取得，ジュニアマイスター顕彰，各種表彰などの実績を評価します。

※選考結果については，通知書を本人宛に平成29年9月8日（金）に発送します。その際，合格者には受験票を同封します。

※第1次選考の合格者数の上限は，各コースとも募集人員の3倍程度とします。

#### (2) 第2次選考

第1次選考に合格した者に対して，面接で試問を行うとともに学科・コースによっては基礎的な筆記試験又は小論文を課します。面接は集団面接または個人面接で行い，提出書類も参考にして，志望する学科・コースやそれに関わる分野への関心・意欲・理解を見るとともに積極性，自己表現力を見ます。また，志望する学科・コースで必要となる，高等学校等で学習した内容に関する基礎的な学力及び科学的思考能力を判定する筆記試験又は試問も含まれます。なお，創生工学科・建築学コース，共創理工学科・知能情報システムコース及び応用化学コースでは，面接に先だって，高等学校等で学習する内容に関する学力，及び，科学的思考能力を判定する基礎的な筆記試験（建築学コースと知能情報システムコース），小論文（応用化学コース）を行います。また，集団面接ではグループ討論は行いません。

各コースの内容は次表のとおりです。

学 科	コ ー ス	検 査 項 目
創生工学科	機械	面接
	電気電子	面接
	福祉メカトロニクス	面接
	建築学	面接と筆記試験
共創理工学科	知能情報システム	面接と筆記試験
	応用化学	面接と小論文

第2次選考試験日：平成29年9月21日（木）

集合時刻及び集合場所：午前8時30分に理工学部第1講義棟学生ラウンジ前に集合

学科・コース	検 査 時 間	検 査 項 目
創生工学科	9：00～10：30	筆記試験
建築学コース	11：00～	面接

学科・コース	検 査 時 間	検 査 項 目
共創理工学科	9：00～10：00	筆記試験
知能情報システムコース	10：30～	面接

学科・コース	検 査 時 間	検 査 項 目
共創理工学科	9：00～10：00	小論文
応用化学コース	10：30～	面接

学科・コース	検 査 時 間	検 査 項 目
創生工学科	9：00～	面接
機械コース		
電気電子コース		
福祉メカトロニクスコース		

【注】遅刻による検査室への入室限度時刻は、筆記試験及び小論文は検査開始後20分まで、面接は受験者の1組目または1人目の面接が始まるまでです。

配点は下記のとおりです。

自己推薦書	調査書	活動報告書	面接, 筆記試験, 小論文	合 計
50	50	150	250	500

#### 4. 出願期間

平成29年8月17日（木）～平成29年8月23日（水）17時まで（必着）

出願は郵送のみとします。その際は必ず、本要項に添付されている封筒を用い、速達書留で郵送してください。

ただし、郵送が出願期間に間に合わない場合は、8月23日（水）に限り持参を認めます。

（受付時間は、9時から17時まで）

【注】出願期間後に到着した出願書類は受理しませんので、郵便事情を十分考慮して早めに発送してください。

## 5. 出願に必要な書類等

### (1) 出願書類等

書 類 名	内 容 等
入 学 志 願 書 受 験 票	<p>本学部所定の用紙に必要事項を記入し、所定の箇所に写真（縦4cm×横3cm、上半身、無帽、正面向きで本人であると確認できるもの）を貼ってください。</p> <p>また、下記の入学検定料振替払込受付証明書等を所定の欄に貼ってください。</p>
調 査 書	<p>文部科学省所定の様式で、出身高等学校長等が3年1（前）学期末時点で作成し、厳封したもの。</p>
自 己 推 薦 書	<p>志望理由と将来の希望について、本学所定の用紙に志願者が自筆で記入してください。</p>
活 動 報 告 書	<p>高等学校等の内外で取り組んだことに関して、それによって得たこと、身についたこと、学んだこと等を評価します。具体的には、卒業製作、課外活動、生徒会活動、ボランティア活動のほか各種オリンピック、チャレンジ、グランプリ等への参加などの諸活動の状況や各種資格の取得、ジュニアマイスター顕彰、各種表彰などについて、本学所定の用紙に志願者が自筆で記入してください。記入にあたっては、活動等の内容がよく分かるようにし、その活動が団体である場合には、団体での自身の役割などが分かるようにしてください。</p>
教 科 ・ 科 目 単 位 修 得 状 況 証 明 書 (総合学科卒業見込み者のみ)	<p>本学所定の用紙により作成し、出身学校長等が証明したもの。該当する「工業、建築又は土木、機械、電気に関する教科・科目」における学習内容を示したシラバス（もしくは相当するもの）を添付してください。（不明な場合には、出願前に入試課まで問い合わせをしてください。）</p>
住 所 シ ー ル	<p>本要項に添付している住所シールの①～④すべてに、志願者の郵便番号・住所・氏名を記入してください。</p>
受 験 票 返 信 用 封 筒	<p>本学所定の封筒に志願者の郵便番号・住所・氏名を明記し、<b>362円分の切手を貼ってください。</b></p>
入 学 検 定 料 振 替 払 込 受 付 証 明 書 等 (17,000円)	<p>以下のいずれかの方法により本学指定口座に振込んでください。</p> <p>①<b>金融機関（郵便局を含む）での振込</b>  <b>本学所定の振込用紙を用い、必ず窓口で振込手続を行ってください（ATM不可）。</b></p> <p>②<b>コンビニエンスストアでの振込</b>          本学ホームページ（<a href="http://www.oita-u.ac.jp/">http://www.oita-u.ac.jp/</a>）から振込専用ホームページ（上部メニュー「<a href="#">入試情報</a>」→「<a href="#">入学検定料のコンビニ収納</a>」）へアクセスするか、直接下記URLにアクセスし、指示に従い振込手続を行ってください。</p> <p>【振込専用URL】<a href="https://www.oita-u.net/">https://www.oita-u.net/</a>          【携帯電話用URL】<a href="https://www.oita-u.net/mobile/">https://www.oita-u.net/mobile/</a>          ※フィルタリングサービスをご利用の携帯電話からは、アクセスできないことがあります。</p> <p>振込後は、①の場合は「振替払込受付証明書（大学提出用）」を、②の場合は「収納証明書（コンビニエンスストアによっては領収書）」を受験票下の貼付欄にはがれないようのり付けしてください。          ※手数料は本人負担です。</p> <p>出願書類を受理した後は、次の場合を除き、納入した入学検定料は返還できません。</p> <p>(ア) 入学検定料を振込んだが、出願しなかった場合（返還額：17,000円）          (イ) 入学検定料を誤って二重に振込んだ場合（返還額：17,000円）          (ウ) 第1段階選抜で不合格となった場合（返還額：13,000円）          ※（ア）又は（イ）に該当する場合は、10ページ「（4）入学検定料の返還請求」を参照してください。          ※（ウ）に該当する場合は、本学から該当者に返還に必要な書類を送付します。</p>

(2) 出願に際しての注意事項

- (ア) 出願書類等に不備があるものは受付できません。
- (イ) 出願後は、出願書類等の記載内容の変更はできません。
- (ウ) 記載事項に虚偽の記入をした者は、入学後でも入学許可を取り消すことがあります。
- (エ) 出願書類等は、受付後は返却できません。
- (オ) 改姓等により、現在の氏名と各提出書類の氏名が相違する場合は、戸籍抄本等の改姓の事実が確認できる書類を提出してください。

(3) 出願書類の提出先

〒870-1192 大分市大字旦野原700番地

大分大学学生支援部入試課 TEL 097-554-7471

(4) 入学検定料の返還請求

入学検定料を振込んだが、出願しなかった場合又は入学検定料を誤って二重に振込んだ場合は、出願期間終了後ただちに、次の①～④を明記した「入学検定料返還請求願」（A4サイズ様式任意）を作成し、「振替払込受付証明書（大学提出用）」又は「収納証明書（コンビニエンスストアによっては領収書）」を添付し、封筒の表に「入学検定料返還請求願在中」と朱書きし、次の請求先に郵送してください。「入学検定料返還請求願」を受理後、返還に必要な書類を送付します。

・入学検定料返還請求願に記載する事項

①氏名（フリガナ）、②郵便番号及び住所、③連絡先電話番号、④返還請求理由

・請求期限：平成29年9月29日（金）

〒870-1192 大分市大字旦野原700番地

大分大学学生支援部入試課 TEL 097-554-7471

## 6. 個人情報の取扱い

志願者から提出された出願書類等に記載されている個人情報については、「独立行政法人等の保有する個人情報の保護に関する法律」及び「国立大学法人大分大学個人情報保護ポリシー」に基づき、入学選抜に係る業務・統計処理などの付随する業務以外には利用しません。ただし、入学金・授業料免除（猶予）、奨学金の申請及び留学を希望した場合には、その選考資料として利用することがあります。

## 7. 障がいのある者等の事前相談

障がいを有する等、受験上及び修学上の配慮を必要とする可能性がある入学志願者については、次の要領で申し出てください。

(1) 申出期限

平成29年7月21日（金）17時までに申し出てください。

ただし、期限後に不慮の事故等により障がいのある状態になったときには、その時点ですみやかに申し出てください。

(2) 申出方法

本要項に添付している「平成30年度大分大学入学選抜試験受験上の配慮申請書（診断書等必要書類添付）」を提出してください。必要な場合は、本学において、志願者本人又はその立場を代弁する関係者等との面談を行います。

(3) 申出先

〒870-1192 大分市大字旦野原700番地

大分大学学生支援部入試課 TEL 097-554-7471

## 8. 熊本地震により被災した者、又は熊本地震により転学等をした者の事前相談

熊本地震により被災した入学志願者、又は熊本地震により転学等をした入学志願者で、本学の受験に際し特別な措置が必要な者及び修学上特別な配慮が必要な者は、次の要領で申し出てください。

### (1) 申出期限

平成29年7月21日（金）17時までに申し出てください。

### (2) 申出方法

志願者本人又はその立場を代弁しうる関係者等から、直接又は電話により申し出てください。

### (3) 申出先

〒870-1192 大分市大字旦野原700番地

大分大学学生支援部入試課 TEL 097-554-7471

なお、熊本地震への対応に関する情報については、本学ホームページ（<http://www.oita-u.ac.jp/>）に詳細を掲載しています。

## 9. 東日本大震災により被災した者、又は東日本大震災や福島原子力発電所事故により転学等をした者の事前相談

東日本大震災により被災した入学志願者、又は東日本大震災や福島原子力発電所事故により転学等をした入学志願者で、本学の受験に際し特別な措置が必要な者及び修学上特別な配慮が必要な者は、次の要領で申し出てください。

### (1) 申出期限

平成29年7月21日（金）17時までに申し出てください。

### (2) 申出方法

志願者本人又はその立場を代弁しうる関係者等から、直接又は電話により申し出てください。

### (3) 申出先

〒870-1192 大分市大字旦野原700番地

大分大学学生支援部入試課 TEL 097-554-7471

なお、東日本大震災への対応に関する情報については、本学ホームページ（<http://www.oita-u.ac.jp/>）に詳細を掲載しています。

## 10. 受験に際しての注意事項

(1) 8ページに掲載している集合時刻までに集合場所に集合し、入室後は監督者の指示に従ってください。

(2) 検査中は、本学受験票を必ず机の上に置いてください。

(3) 受験票、黒鉛筆、シャープペンシル、消しゴム、鉛筆削り、時計機能のみの時計、眼鏡、ハンカチ、ティッシュペーパー（袋から取り出したもの）、目薬以外のものを机の上に置かないでください。なお、他の持ち物については、監督者の指示に従ってください。

(4) 遠方からの受験者は、風雪害等による交通機関の遅れ等を考慮し、日程に十分ゆとりをもって行動してください。

(5) 検査当日は渋滞が予想されますので、時間に余裕をもって検査場に到着するようにしてください。

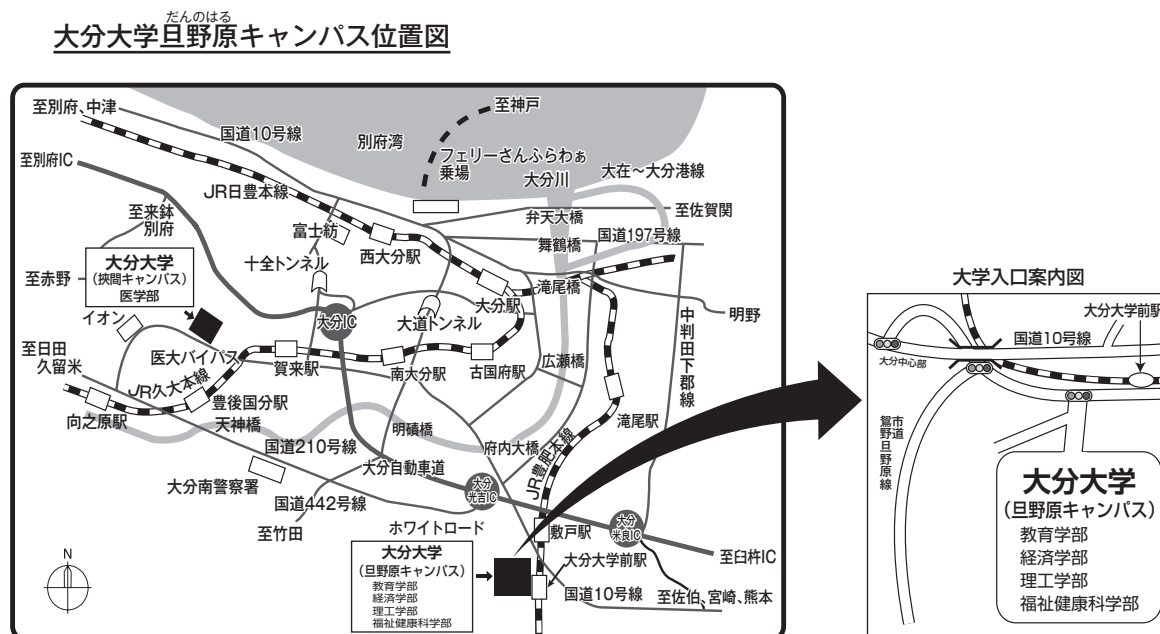
(6) 携帯電話等の電子機器類の使用について

- ・検査室内では、休憩時間中でも携帯電話等の音の出る機器の使用を一切禁止します。
- ・検査時間中は、時計代わりに携帯電話等の時計機能を使用することもできません（机の上に置くことができません）。
- ・検査室に入る前に、携帯電話等のアラームの解除と電源が切れていることを必ず確認してください。アラームの設定ができる時計についても、必ずアラームは解除して使用してください。

- ・携帯電話等には、電源を切っていても、アラームを設定していると、設定した時刻に電源が入り、アラームが鳴る機種があります。機種にかかわらず、アラームの解除と電源が切れていることを確認し、身につけずに、かばん等にしまってください。
- ・アラームの解除方法がわからない人や電源の切り方がわからない人、しまっておくかばん等がない人は、試験場本部や試験監督者又は大学の試験担当職員に受験番号と名前を告げ、携帯電話等を預けて指示に従ってください。

## 11. 検査場

- ・大分大学旦野原キャンパス（大分市大字旦野原700番地）
- ※検査当日、自動車等で来学する場合は係員の指示に従ってください。



## 交通アクセス

〈JR利用〉

JR豊肥本線「大分大学前駅」下車（大分駅より約12分）、徒歩約10分

〈バス利用〉

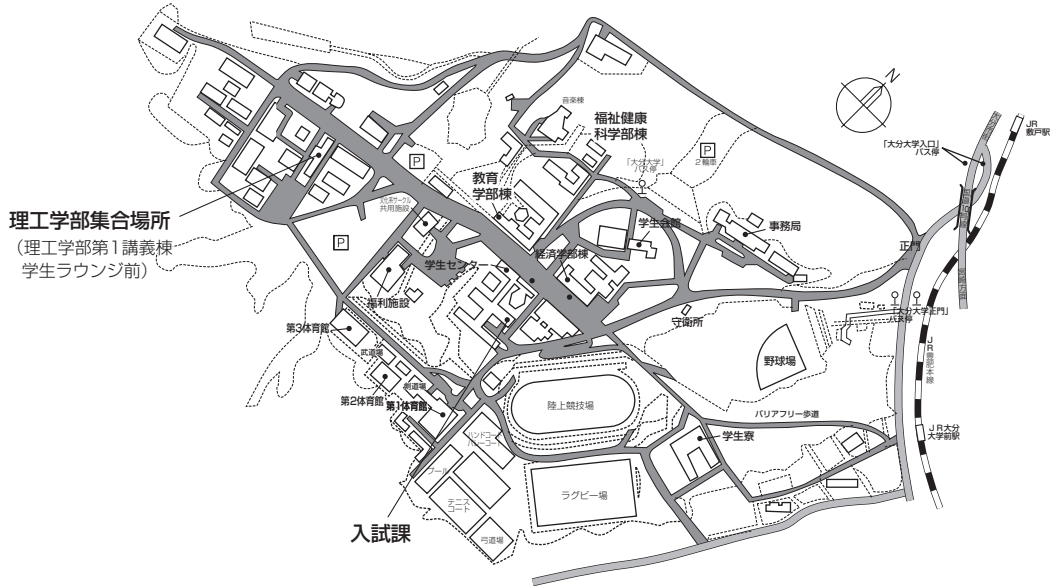
大分バス中央通り〔トキハ前1番のりば〕又はJR大分駅府内中央口（北口）〔大分駅前3番又は4番のりば〕から

○「大南団地（高江ニュータウン）」行きを利用（約40分）、「大分大学」又は「大分大学正門」下車

○「戸次、臼杵、佐伯」行きを利用（約40分）、「大分大学入口」下車、徒歩約10分

（詳細は時刻表で確認してください。）

だんのはる  
**巨野原キャンパス案内図**



## 12. 不正行為の取扱い

- (1) 次のことをすると不正行為となります。不正行為を行った場合は、その場で受験の中止と退室を指示され、それ以後の受験はできなくなります。また、受験したすべての教科・科目の成績を無効とします。
- (ア) 入学志願書、受験票、写真票又は解答用紙へ故意に虚偽の記入（入学志願書に本人以外の写真を貼ることや解答用紙に本人以外の名前・受験番号を記入するなど。）をすること。
  - (イ) カンニング（カンニングペーパー・参考書・他の受験者の答案等を見ること、他の人から答えを教わることなど。）をすること。
  - (ウ) 他の受験者に答えを教えたりカンニングの手助けをすること。
  - (エ) 配布された問題冊子を、その試験時間が終了する前に試験室から持ち出すこと。
  - (オ) 解答用紙を試験室から持ち出すこと。
  - (カ) 「解答はじめ。」の指示の前に、問題冊子を開いたり解答を始めること。
  - (キ) 試験時間中に、携帯電話、スマートフォン、腕時計型端末、電子辞書、ICレコーダー等の電子機器類を使用すること。
  - (ク) 試験時間中に、定規、コンパス、電卓、そろばん、グラフ用紙等の補助具を使用すること。
  - (ケ) 「解答やめ。鉛筆や消しゴムを置いて問題冊子を閉じてください。」の指示に従わず、鉛筆や消しゴムを持っていたり解答を続けること。
- (2) 上記（1）以外にも、次のことをすると不正行為となることがあります。指示等に従わず、不正行為と認定された場合の取扱いは（1）と同様です。
- (ア) 試験時間中に、携帯電話、スマートフォン、腕時計型端末等の電子機器類や定規、コンパス、電卓等の補助具をかばん等にしまわず、身に付けていたり手に持っていること。
  - (イ) 試験時間中に携帯電話や時計等の音（着信・アラーム・振動音など。）を長時間鳴らすなど、試験の進行に影響を与えること。
  - (ウ) 試験に関することについて、自身や他の受験者を利するような虚偽の申出をすること。
  - (エ) 試験場において他の受験者の迷惑となる行為をすること。
  - (オ) 試験場において監督者等の指示に従わないこと。
  - (カ) その他、試験の公平性を損なうおそれのある行為をすること。

### 13. 合格者発表

合格発表日時	平成29年10月13日（金） 10時
--------	--------------------

合格者は上記の日時に大分大学ホームページ（<http://www.oita-u.ac.jp/>）に受験番号を掲載するとともに、合格者本人宛に「合格通知」を送付（同時刻に発送）します。

※これら以外の合否通知等については、本学は責任を負いません。

### 14. 入学手続

合格者には、合格通知とともに入学手続に必要な案内を送付します。

#### (1) 入学手続期間

平成29年10月20日（金）～10月26日（木）17時まで（必着）
-----------------------------------

入学手続は郵送のみとします。

アドミッション・オフィス入試合格者は出願資格にて「入学することを確約できる者」となっています。

ただし、特別の事情により本学に入学できなくなった場合は、すみやかに「アドミッション・オフィス入試入学辞退願」（A4サイズ様式任意）を大分大学長宛に提出してください。10月26日（木）までに許可された場合は入学を辞退することができます。

入学辞退を許可された場合を除き、他の国公立大学（〔注〕独自日程で入学者選抜試験を行う公立大学・学部を除く）・学部の入学許可は得られません。

10月26日（木）17時までに入学手続を完了しないときは、本学のアドミッション・オフィス入試合格者としての権利を消失します。

〔注〕公立大学協会ホームページ（<http://www.kodaikyo.org/nyushi>）参照

#### (2) 入学料及び授業料

入学料 282,000円

授業料 535,800円（前期分 267,900円，後期分 267,900円）

【注1】入学料については免除・徴収猶予・奨学融資の制度が、授業料については免除・奨学融資の制度があります。免除・徴収猶予の申請は、入学手続期間に行う必要がありますので、詳細については、学生支援課奨学支援グループ（TEL 097-554-7386）までお問い合わせください。

【注2】入学料・授業料は改定されることがあります。

なお、在学中に授業料の改定が行われた場合には、改定後の授業料が適用されます。

【注3】既納の入学料は返還できません。

【注4】入学料の免除・徴収猶予を申請される方は、入学料を払い込まずに入学手続期間に申請書類を提出してください。ただし、入学手続完了後に入学を辞退した場合は、直ちに入学料を納付しなければなりません。

### 15. 推薦入試及び一般入試への出願

アドミッション・オフィス入試志願者は不合格となる場合に備えて、推薦入試に出願することができます。また、不合格となった場合は、一般入試に出願することができます。

### 16. 入学試験個人成績の開示

本学においては、大分大学アドミッション・オフィス入試個人成績を受験者本人に限って開示します。開示を希望する場合は、次の要領で申し込んでください。



申込期間：平成30年5月1日（火）～5月31日（木）17時まで（必着）

※土日及び祝日は除きます。

申込者：受験者本人に限ります。（代理人は不可）

申込方法：次の書類等を持参又は郵送で本学入試課に提出してください。

- ①入学試験個人成績開示申請書（本学入試課に直接来学するか、大分大学ホームページから印刷して入手してください。）
- ②アドミッション・オフィス入試の受験票のコピー（第1次選考不合格者は不要）
- ③写真付きの身分証明書のコピー
- ④返信用封筒（長形3号の封筒に受験者本人の郵便番号・住所・氏名を明記の上、392円分の切手（簡易書留郵便料金分）を貼ってください。）

開示方法：受験者本人宛に簡易書留郵便で後日通知します。

開示内容：達成度をランク区分したものを開示します。

## 17. 高大接続学習

合格者には、入学までの間、本学から学習課題を課します。

この学習課題は、大学入学後の学習をスムーズに開始できることを目的としています。

## 18. その他

本学生募集要項に明記されている期日による試験実施が困難となるような不測の事態が発生した場合は、本学ホームページ（<http://www.oita-u.ac.jp/>）に対応の詳細を速やかに掲載します。

なお、不測の事態が発生した場合の問い合わせ先は、大分大学学生支援部入試課（TEL 097-554-7471）です。また、特別な場合を除き追試験等を実施しません。

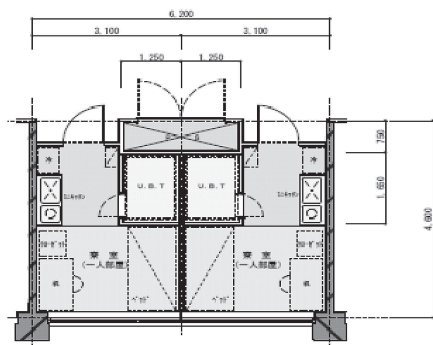
## 19. 大分大学学生寮のご案内（予告）

学生の居住施設として、且野原キャンパス内に学生寮を設置しています。

医学部のある挾間キャンパスまでは、約10kmの距離ですが、バスや電車利用の場合、乗り継ぎのため90分程度を要します。

入寮者の選考は、経済的事由及び地理的事由（通学に要する時間が90分以上）を考慮して行います。

### <学生寮の概要>



（上図は2部屋を示します。）

対象学生	収容人員	居室		建物構造
		部屋数	定員	
男子・女子・留学生	290人	290室	1人	鉄筋5階建

（バリア・フリータイプの居室，男女各1室を含む。（主に，肢体不自由のある学生用））

■男女混住タイプ（男子・女子・留学生ゾーンによるエリア区分）

■居室の形態 単身用個室タイプ（約12㎡）

ベッド（マットなし）、机・椅子、クローゼット、エアコン、UTB（ユニットバス・トイレ）、ミニキッチン（IH）、インターネット配線・TV配線付

### <必要経費>

寄宿料	維持管理費 ※（共益費・水道料含）	インターネット使用料 （全員加入）	維持管理一時金 （退去時原形復旧費）
20,000円/月	4,000円/月	2,000円/月	30,000円/入居時

・電気料は自己負担となります。（ガスは使用しません。）

・水道料は2,000円定額です。

### <募集人員等>

■募集人員：140人程度（大学院入学生を含む。）（バリア・フリータイプの居室，女1室を含む。）

■入寮許可：2年間（平成30年4月1日～平成32年3月31日）

### <選考区分等>

区分	選考Ⅰ	選考Ⅱ
選考対象	AO入試・編入学試験・社会人入試・推薦入試・特別入試・一般入試（前期日程）の合格者	一般入試（後期日程）の合格者
申込期間	平成30年1月22日～2月7日（入試出願期間とは異なりますので注意して下さい。）	
結果通知	平成30年3月9日	平成30年3月23日

■試験種別によっては、入学試験前の申込となりますのでご注意ください。

■大学院入学生については、選考Ⅱにより選考しますが、入試日程により対応できないことがあります。

### <入寮者募集要項の入手方法>（募集要項公表：平成29年12月上旬）

#### 冊子版をご希望の方

請求先 大分大学学生支援課 〒870-1192 大分市大字且野原700番地（TEL097-554-7443）

請求方法 担当課窓口でのお受取り又は郵便での請求ができます。

返信用封筒（角形2号，郵便番号，住所及び氏名を明記し，140円切手を貼付したもの）を同封の上，請求する封筒の表に「入寮者募集要項請求」と朱書してください。

#### デジタル版をご希望の方

大分大学公開ホームページからダウンロードしてください。（ホームページ → 学生生活 → 学生寮・アパート）

大分大学学生支援課（学生寮担当）097-554-7443 kagaikss@oita-u.ac.jp

理工学部アドミッション・オフィス入試  
出願書類等

◎「入学志願書」記入上の注意

1. 入学志願書等は、この学生募集要項に折り込んであるので、丁寧に取り外して使用してください。
2. 入学志願書、受験票・入学検定料振替払込受付証明書等貼付欄は切り離さないでください。
3. 入学志願書の記入にあたっては、下表の注意事項に従い、黒のボールペンを使用し、文字は楷書、数字は算用数字で正確に記入し、該当語句は○で囲んでください。
4. 誤って記入した場合は、誤記部分を二重線で消し、訂正してください。訂正印は不要です。

注意事項

「氏名」欄	氏名を自署し、性別は○で囲んでください。
「現住所」欄	略さず正確に記入し、下宿、借間等をしている者は、○○様方と記入してください。
「本人不在時の連絡先」欄	本人不在の際に連絡の取れる方の電話番号・氏名を記入してください。
「出身高等学校等(出願資格)」欄	所在地は、出身高等学校等所在地の都道府県名を記入し、該当文字を○で囲んでください。高等学校等名は出身高等学校等の設置者別に該当文字を○で囲み、高等学校等名を記入してください。また、卒業見込等の年月を記入し、卒業又は卒業見込を○で囲んでください。

## 入学試験に関する問い合わせ先

〒870-1192 おおいたし おおあざだんの はる 大分市大字旦野原700番地  
大分大学学生支援部入試課  
TEL 097-554-7471  
FAX 097-554-7472  
URL <http://www.oita-u.ac.jp/>